

# Dell EMC PowerEdge C6400 and C6420

## Getting Started Guide

- Příručka Začínáme
- Οδηγός «Τα πρώτα βήματα»
- Podręcznik Wprowadzenie
- Uputstvo za početak rada
- Başlangıç Kilavuzu



Quick Resource Locator  
Dell.com/QRL/Server/PEC6400Series

### Scan to see how-to videos, documentation, and troubleshooting information.

Naskenujte kód a podívejte se na instruktážní videa, dokumentaci nebo informace k odstraňování problémů. Αναζητήστε βίντεο για τον τρόπο χρήσης του συστήματος, τεκμηρίωση και πληροφορίες για την αντιμετώπιση προβλημάτων. Zeskanuj, aby wyświetlić filmy instruktażowe, dokumentację i instrukcje rozwiązywania problemów. Skenirajte da biste pogledali video sa uputstvima, dokumentaciju i informacije o rešavanju problema. Nasıl yapılır videoları, belgeleri ve sorun giderme bilgilerinizi incelemek için tarayın.



## Before you begin

Než začnete | Προτού ξεκινήσετε | Przed rozpoczęciem pracy | Pre početka rada | Başlamadan önce

**⚠ WARNING: Before setting up your system, follow the safety instructions included in the Safety, Environmental, and Regulatory Information document shipped with the system.**

**⚠ CAUTION: Use Extended Power Performance (EPP) compliant power supply units, indicated by the EPP label, on your system. For more information on EPP, see the Installation and Service Manual at Dell.com/poweredgemanuals.**

**🔍 NOTE:** For information about installing and securing the system into a rack, see the rack documentation included with your rack solution.

**🔍 NOTE:** The documentation set for your system is available at [Dell.com/poweredgemanuals](https://Dell.com/poweredgemanuals). Ensure that you always check this documentation set for all the latest updates.

**🔍 NOTE:** Ensure that the operating system is installed before installing hardware or software not purchased with the system. For more information about supported operating systems, see [Dell.com/ossupport](https://Dell.com/ossupport).

**🔍 NOTE:** The power supply unit (PSU) connector may vary depending on the PSU type.

**⚠ VAROVÁNÍ:** Než začnete s nastavením systému, přečtěte si bezpečnostní pokyny uvedené v dokumentu s informacemi o bezpečnosti, životním prostředí a právních předpisech, který jste obdrželi společně se systémem.

**⚠ UPOZORNĚNÍ:** Se systémem používejte jednotky zdroje napájení (PSU), které jsou v souladu s normou Extended Power Performance (EPP) vyznačenou štítkem EPP. Podrobnosti ohledně standardu EPP naleznete v instalační a servisní příručce na adrese [Dell.com/poweredgemanuals](https://Dell.com/poweredgemanuals).

**🔍 POZNÁMKA:** Informace o instalaci a upevnění systému do racku najdete v dokumentaci dodané s rackovým řešením.

**🔍 POZNÁMKA:** Dokumentace určená pro váš systém je k dispozici na adrese [Dell.com/poweredgemanuals](https://Dell.com/poweredgemanuals). Tuto sérii dokumentací pravidelně konzultujte, abyste měli přehled o nejnovějších informacích.

**🔍 POZNÁMKA:** Před instalací hardwaru nebo softwaru, které jste nezakoupili se systémem, je třeba nainstalovat operační systém. Další informace o podporovaných operačních systémech naleznete na adrese [Dell.com/ossupport](https://Dell.com/ossupport).

**🔍 POZNÁMKA:** Konektor jednotky zdroje napájení (PSU) se může lišit podle typu.

**⚠ ΠΡΕΙΔΟΠΟΙΗΣΗ:** Πριν τη ρύθμιση του συστήματός σας, ακολουθήστε τις οδηγίες ασφαλείας που περιλαμβάνονται στο έγγραφο με τις πληροφορίες για την ασφάλεια, το περιβάλλον και τις κανονιστικές διατάξεις, το οποίο παραλάβετε μαζί με το σύστημά σας.

**⚠ ΠΡΟΣΟΧΗ:** Χρησιμοποιήστε στο σύστημά σας μονάδες τροφοδοτικών (PSU) που είναι συμβατές με τη δυνατότητα Extended Power Performance (EPP, διευρυμένες επιδόσεις ισχύος), όπως υποδεικνύεται από την ετικέτα EPP. Για περισσότερες πληροφορίες σχετικά με τη δυνατότητα EPP, ανατρέξτε στο έγγραφο Installation and Service Manual (Εγχειρίδιο εγκατάστασης και σέρβις) στην ιστοσελίδα [Dell.com/poweredgemanuals](https://Dell.com/poweredgemanuals).

**🔍 ΣΗΜΕΙΩΣΗ:** Για πληροφορίες σχετικά με την ασφαλή εγκατάσταση του συστήματός σε rack, δείτε την τεκμηρίωση που συνοδεύει τη λύση rack που διαθέτετε.

**🔍 ΣΗΜΕΙΩΣΗ:** Η τεκμηρίωση που αφορά το σύστημά σας είναι διαθέσιμη στην ιστοσελίδα [Dell.com/poweredgemanuals](https://Dell.com/poweredgemanuals). Φροντίστε να ανατρέχετε πάντα στην αντίστοιχη τεκμηρίωση που αφορά όλες τις πιο πρόσφατα ενημερωμένες εκδόσεις.

**🔍 ΣΗΜΕΙΩΣΗ:** Προτού εγκαταστήσετε υλικό ή λογισμικό που δεν έχετε αγοράσει μαζί με το σύστημα, βεβαιωθείτε ότι είναι ήδη εγκατεστημένο το λειτουργικό σύστημα. Για περισσότερες πληροφορίες σχετικά με τα υποστηριζόμενα λειτουργικά συστήματα, ανατρέξτε στην ιστοσελίδα [Dell.com/ossupport](https://Dell.com/ossupport).

**🔍 ΣΗΜΕΙΩΣΗ:** Η υποδοχή του τροφοδοτικού (PSU) μπορεί να διαφέρει ανάλογα με τον τύπο του PSU.

**⚠ OSTRZEŻENIE:** przed rozpoczęciem konfigurowania systemu należy się zapoznać z instrukcjami zawartymi w dokumencie Informacje dot. bezpieczeństwa, środowiska i przepisów dołączonym do systemu.

**⚠ PRZESTROGA:** należy korzystać z zasilaczy PSU zgodnych ze specyfikacją Extended Power Performance (EPP), oznaczonych etykietą EPP, podobną jak na konfigurowanym urządzeniu. Aby uzyskać więcej informacji na temat standardu EPP, należy zapoznać się z Instrukcją instalacji i serwisowania dostępną na stronie internetowej [dell.com/poweredgemanuals](https://Dell.com/poweredgemanuals).

**🔍 UWAGA:** więcej informacji o instalowaniu i zabezpieczaniu systemu w szafie serwerowej można znaleźć w dokumentacji dołączonej do szafy.

**🔍 UWAGA:** pełna dokumentacja systemu jest dostępna na stronie internetowej [Dell.com/poweredgemanuals](https://Dell.com/poweredgemanuals). Należy zawsze konsultować się z tym zestawem dokumentacji w celu zapoznania się z najnowszymi aktualizacjami.

**🔍 UWAGA:** przed zainstalowaniem jakiegokolwiek sprzętu lub oprogramowania innego niż dostarczone z systemem należy się upewnić, że jest zainstalowany system operacyjny. Więcej informacji o obsługiwanych systemach operacyjnych można znaleźć na stronie internetowej [Dell.com/ossupport](https://Dell.com/ossupport).

**🔍 UWAGA:** wejście zasilacza może być różne zależnie od typu zasilacza.

**⚠ UPOZORENJE:** Pre postavljanja sistema sledite bezbednosna uputstva navedena u dokumentu koji sadrži informacije o bezbednosti, zaštiti životne sredine i propisima, a koji se isporučuje sa sistemom.

**⚠ OPREZ:** Koristite jedinice za napajanje koje su kompatibilne sa funkcijom Extended Power Performance (EPP), što je naznačeno na EPP nalepnici na vašem sistemu. Dodatne informacije o funkciji EPP potražite u priručniku za instalaciju i servisiranje na [Dell.com/poweredgemanuals](https://Dell.com/poweredgemanuals).

**🔍 NAPOMENA:** Za više informacija o montiranju sistema i pričvršćivanju na montažnu policu pogledajte dokumentaciju za montažnu policu koju ste dobili uz nju.

**🔍 NAPOMENA:** Komplet dokumentacije za vaš sistem je dostupan na adresi [Dell.com/poweredgemanuals](https://Dell.com/poweredgemanuals). Obavezno uvek proverite ovaj komplet dokumentacije da biste se upoznali sa najnovijim ažuriranjima.

**🔍 NAPOMENA:** Proverite da li je operativni sistem instaliran pre nego što instalirate hardver ili softver koji niste kupili uz sistem. Dodatne informacije o podržanim operativnim sistemima potražite na [Dell.com/ossupport](https://Dell.com/ossupport).

**🔍 NAPOMENA:** Konektor jedinice za napajanje može da se razlikuje u zavisnosti od tipa jedinice za napajanje.

**⚠ UYARI:** Sisteminizi kurmadan önce sisteminizle birlikte verilen Güvenlik, Çevre ve Düzenleyici Bilgiler belgesinde bulunan güvenlik talimatlarını uyun.

**⚠ DİKKAT:** Sisteminizdeki EPP etiketi ile gösterilen Genişletilmiş Güç Performansı (EPP) uyumlu güç kaynaklarını (PSU) kullanın. EPP ile ilgili daha fazla bilgi için, [Dell.com/poweredgemanuals](https://Dell.com/poweredgemanuals) adresindeki Kurulum ve Servis El Kitabı'na bakın.

**🔍 NOT:** Sistemî rafa takma ve sabitleme hakkında bilgi için, raf çözümlünüzle birlikte gelen raf belgelerine bakın.

**🔍 NOT:** Sisteminiz için belirlenen belgeleri [Dell.com/poweredgemanuals](https://Dell.com/poweredgemanuals) adresinde bulabilirsiniz. Son güncellemelerin tamamı için bu dokümantasyon setine başvurduğunuzdan emin olun.

**🔍 NOT:** Sistemle birlikte satın alınmayan donanım ya da yazılım kurmadan önce işletim sisteminin yükü olduğundan emin olun. Desteklenen işletim sistemleri hakkında daha fazla bilgi için bkz. [Dell.com/ossupport](https://Dell.com/ossupport).

**🔍 NOT:** Güç kaynağı ünitesi (PSU) konektörü, PSU türüne göre değişebilir.

## Setting up your system

Instalace systému | Ρύθμιση του συστήματός σας | Konfigurowanie systemu | Podešavanje sistema | Sisteminizi Kurma

**🔍 NOTE:** Go to step 3, if installing sled only.

**🔍 POZNÁMKA:** Pokud pouze vkládáte zásuvný modul, přejděte ke kroku 3.

**🔍 ΣΗΜΕΙΩΣΗ:** Μεταβείτε στο βήμα 3, αν τοποθετείτε μόνο τη συρόμενη θήκη.

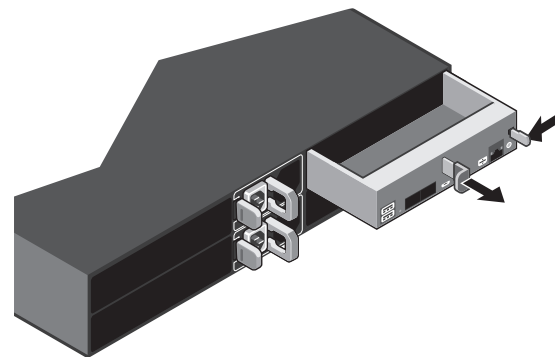
**🔍 UWAGA:** jeśli instalujesz tylko sanki, przejdź do kroku 3.

**🔍 NAPOMENA:** Predite na 3. korak ako montirate samo uložak.

**🔍 NOT:** Yalnızca kizak takiyorsanız, 3. adima gidin.

## 1 Remove the sled(s)

Vyjměte zásuvné moduly | Αφαιρέστε τη συρόμενη θήκη (τις συρόμενες θήκες) | Wymontuj sanki | Uklonite uložke | Kizaklari çikarma



**🔍 NOTE:** Before installing the system into the rack, it is recommended that you remove the sled(s) for ease of installation.

**🔍 POZNÁMKA:** Kvůli usnadnění instalace systému do racku doporučujeme nejprve vyjmout zásuvné moduly.

**🔍 ΣΗΜΕΙΩΣΗ:** Πριν την τοποθέτηση του συστήματός μέσα στο rack, συνιστάται να αφαιρέσετε τη συρόμενη θήκη (τις συρόμενες θήκες) για τη διευκόλυνση της τοποθέτησης.

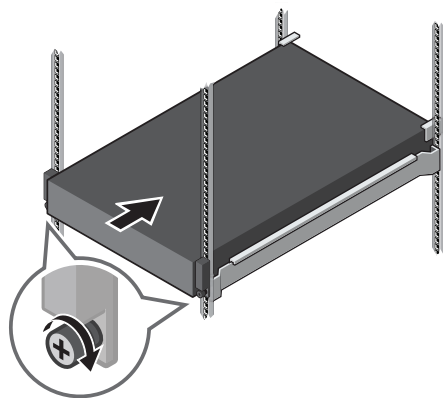
**🔍 UWAGA:** przed zainstalowaniem systemu w szafie serwerowej należy wyjąć sanki w celu ułatwienia instalacji.

**🔍 NAPOMENA:** Pre nego što montirate sistem na montažnu policu, preporučujemo da uklonite uložke radi lakšeg montiranja.

**🔍 NOT:** Sistemî rafa takmadan önce, kolay kurulum için kizakları çikarmanız önerilir.

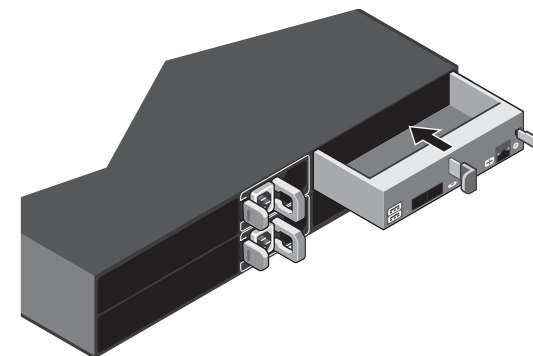
## 2 Install the system into the rack

Zasaďte systém do racku | Τοποθετήστε το σύστημα μέσα στο rack | Zainstaluj system w szafie serwerowej | Montirajte sistem na montažnu policu | Sistemî rafa takma



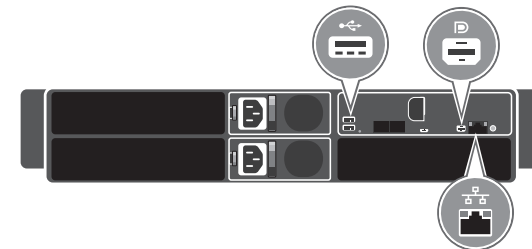
## 3 Install the sled

Vložte zásuvný modul | Τοποθετήστε τη συρόμενη θήκη | Zainstaluj sanki | Montirajte uložak | Kizagi takma



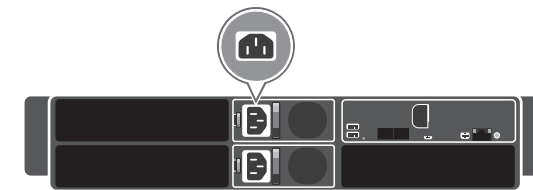
## 4 Connect the network cable and optional I/O devices

Připojte síťový kabel a volitelná zařízení I/O | Συνδέστε το καλώδιο δικτύου και τις προαιρετικές συσκευές εισόδου/εξόδου | Podłącz kabel sieciowy i opcjonalne urządzenia we/wy | Povežite mrežni kabl i opcionalne ulazne/izlazne uređaje | Ağ kablosunu ve isteğe bağlı G/Ç aygıtlarını bağlayma



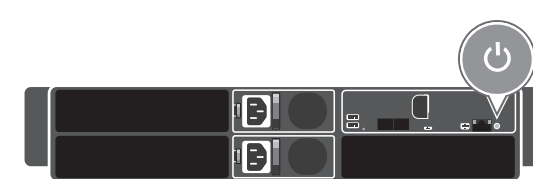
## 5 Connect the system to the power source

Připojte systém ke zdroji napájení | Συνδέστε το σύστημα στην πηγή ισχύος | Podłącz system do źródła zasilania | Povežite sistem na izvor napajanja | Sistemî güç kaynağına bağlayma



## 6 Turn on the sled

Zapněte modul | Ενεργοποιήστε τη συρόμενη θήκη | Włącz sanki | Uključite uložak | Kizagi açma



**🔍 NOTE:** Each sled has a separate power button. Alternatively, you can use the power button on the front panel of the system.

**🔍 POZNÁMKA:** Každý zásuvný modul má samostatný vypínač. Také můžete použít tlačítko napájení na předním panelu systému.

**🔍 ΣΗΜΕΙΩΣΗ:** Κάθε συρόμενη θήκη έχει το δικό της κουμπί λειτουργίας. Εναλλακτικά, μπορείτε να χρησιμοποιήσετε το κουμπί λειτουργίας που βρίσκεται στην πρόσοψη του συστήματός.

**🔍 UWAGA:** każde sanki mają oddzielny przycisk zasilania. Można też używać przycisku zasilania na panelu przednim systemu.

**🔍 NAPOMENA:** Svaki uložak ima zasebno dugme za uključivanje. Možete da koristite i dugme za uključivanje na prednjem panelu sistema.

**🔍 NOT:** Her kizagin ayrı bir güç düğmesi vardır. Alternatif olarak, sistemî ön panelindeki güç düğmesini da kullanabilirsiniz.

